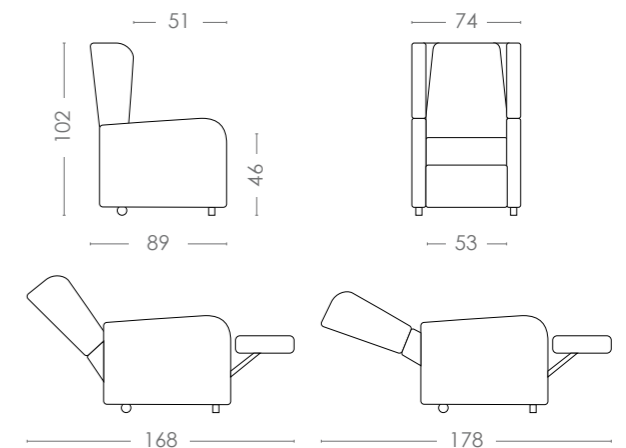
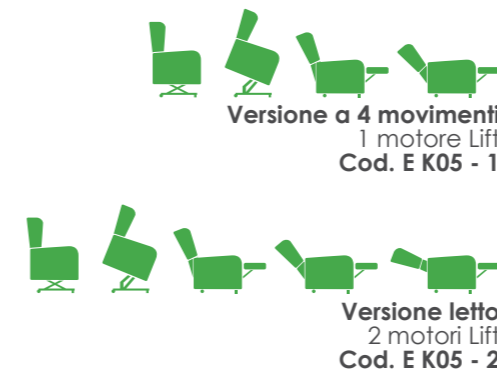




**Dinamicità
Fluidità
Controllo**
Meccanica a 4 movimenti
Nuovo concetto di
meccanica progettata e
realizzata in Italia, di alto
livello qualitativo.



Caratteristiche

- Telecomando a filo per la regolazione dei movimenti
- Garanzia della produzione "Made in Italy"
- Comoda tasca porta oggetti
- Ruote con freno
- Carter di protezione dei meccanismi
- Struttura in ferro e legno
- Imbottitura in poliuretano espanso indeformabile a densità differenziata
- Portata 130 Kg



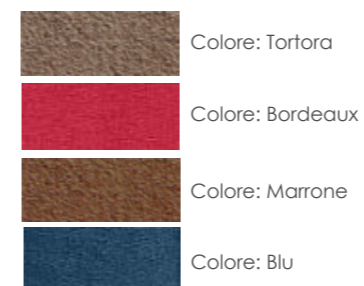
Roller® Eleva®

Sistema di Movimentazione su ruote
Roller è il sistema che garantisce
facili e agevoli spostamenti su ruote
della poltrona.

Sistema di Altezza variabile
Eleva è il sistema che consente una regolazione
dell'altezza della seduta di circa 12 cm,
agevolando la posizione di seduta al tavolo.

OPTIONAL: BRACCIOLI ESTRAIBILI

Disponibile nei seguenti colori:
Tessuto **Fibra**



Tessuto **Ecopelle**



Tessuti idrorepellenti e antimacchia