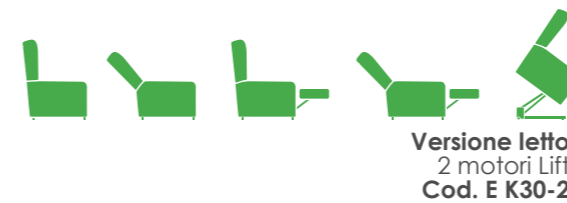


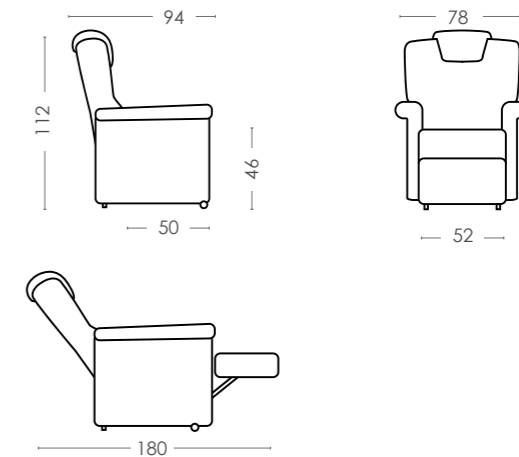


Dinamicità  
Design  
Fluidità  
Controllo

**Meccanica a 4 movimenti**  
Nuovo concetto di  
meccanica progettata e  
realizzata in Italia, di alto  
livello qualitativo.



Versione letto  
2 motori Lift  
Cod. E K30-2



**Eleva®**

**Sistema di altezza variabile (di serie)**  
Eleva è il sistema che consente  
una regolazione dell'altezza della  
seduta di circa 15 cm agevolando  
la posizione di seduta al tavolo.

**Caratteristiche**

- Struttura in ferro e legno.
- Imbottitura in poliuretano espanso indeformabile a densità differenziata.
- Portata 130 Kg.
- Meccaniche con funzioni Lift/Relax/Bed.
- Motorizzazioni italiane.
- Telaio seduta con molle greche



Disponibile nei seguenti colori:  
**Tessuto C**



Colore: Beige



Colore: Verde



Colore: Tortora



Colore: Azzurro



Colore: Rosso

Tessuti in nanotecnologia, idrorepellenti, antimacchia e traspiranti.