



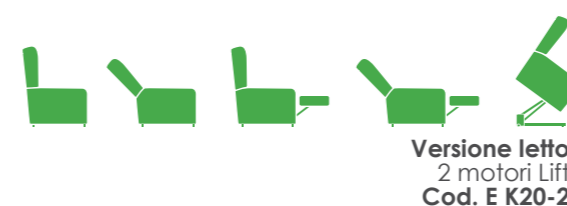
**Caratteristiche**

- Struttura in ferro e legno.
- Imbottitura in poliuretano espanso indeformabile a densità differenziata.
- Portata 130 Kg.
- Meccaniche con funzioni Lift/Relax/Bed.
- Motorizzazioni italiane.
- Telaio seduta con molle greche

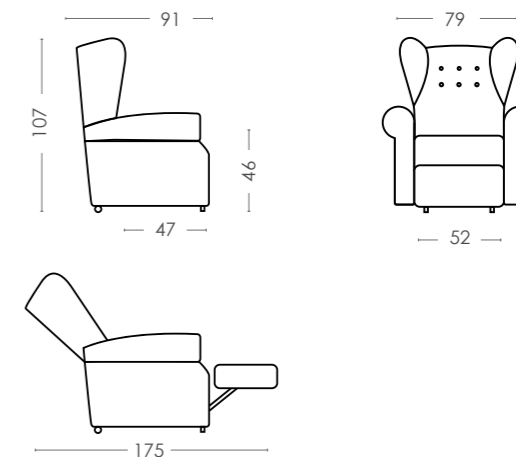
Dinamicità  
Design  
Fluidità  
Controllo

**Meccanica a 4 movimenti**

Nuovo concetto di meccanica progettata e realizzata in Italia, di alto livello qualitativo.



Versione letto  
2 motori Lift  
Cod. E K20-2



**Eleva®**

**Sistema di altezza variabile (di serie)**

Eleva è il sistema che consente una regolazione dell'altezza della seduta di circa 15 cm agevolando la posizione di seduta al tavolo.

**OPTIONAL Roller®**

Sistema a ruote per la movimentazione della poltrona con il paziente a bordo. Attivabile tramite una pressione sul pedale posto alla base dello schienale. Portata max. 130 Kg.

**Roller® PIUS OPTIONAL**

Sistema a ruote per la movimentazione della poltrona con il paziente a bordo. Con ruote di diametro maggiore che consentono uno spostamento più fluido sul pavimento e permettono di superare meglio eventuali ostacoli. Attivabile tramite una pressione sul pedale posto alla base dello schienale. Portata max. 240 Kg.

Disponibile nei seguenti colori:

**Tessuto D**



Cod.  
Colore: Grigio chiaro



Colore: Roccia



Cod. 05  
Colore: Cammello scuro



Colore: Fango

Tessuti in nanotecnologia, idrorepellenti, antimacchia e traspiranti.