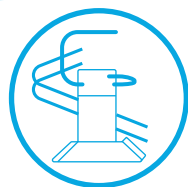


ARTIRA

Servoscala a piattaforma per scale curve

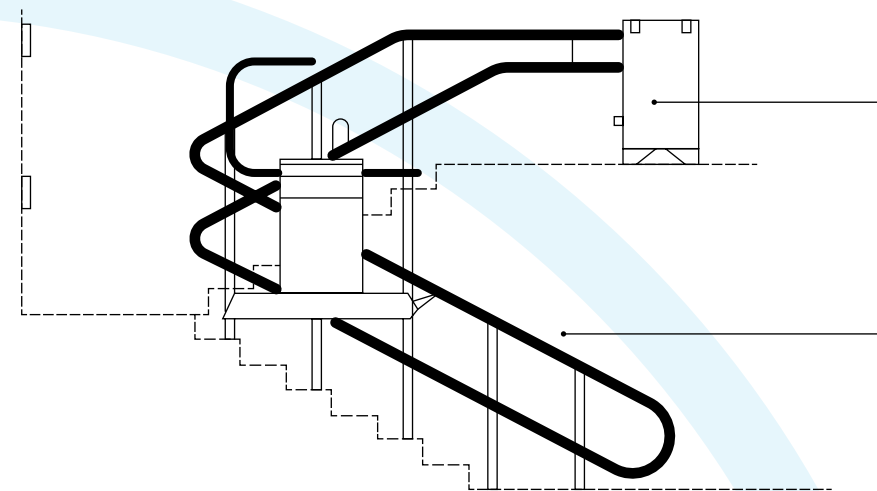


ARTIRA è il servoscala a piattaforma dal design compatto per percorsi con curve, scale strette, ripide e a chiocciola sia interne che esterne.

Viene realizzato a misura di scala, garantendo il minimo ingombro. È flessibile nelle dimensioni e nei colori per garantire una perfetta integrazione nella vostra casa. Il movimento di Artira è fluido e silenzioso, è quindi adatto sia per case monofamiliari che per condomini. Questo modello di servoscala è disponibile sia in

versione manuale, sia con movimenti automatizzati che permettono all'utente di superare scale e dislivelli di ogni genere con facilità e senza sforzi, in totale autonomia. La movimentazione viene azionata con una pressione costante dei pulsanti posti sul veicolo. Performante e sicuro grazie alla presenza di appositi sensori posizionati sul

veicolo, sulla piattaforma e sulle rampe di accesso. Artira può accogliere una persona su sedia a rotelle oppure una persona seduta grazie alla comoda poltroncina richiudibile applicabile per rispondere a differenti esigenze di mobilità.



Il gruppo di traino

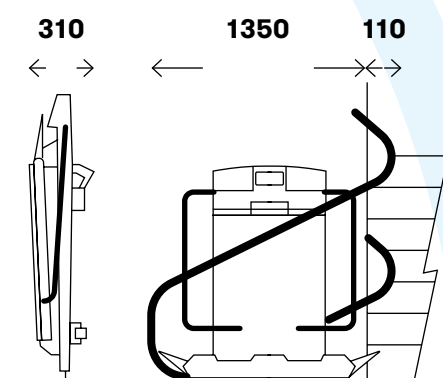
Il motore, posizionato a monte in cima alle scale, ha dimensioni diverse a seconda della lunghezza del percorso che deve compiere il servoscala.

Le guide

Sono costituite da due tubi (diam.50 mm) che seguono l'andamento della scala ed ospitano le funi di trazione e supporto.

Ingombro

Larghezza minima scala con accessi opposti: 1020 mm
(con fissaggio a gradino e pedana standard)
Ingombro guida: circa 110 mm.



• misure espresse in mm

Caratteristiche generali standard

- Portata: 250kg
- Dimensioni pedana: 750x700 e 800x800 mm
- Trazione a fune a circuito chiuso
- Velocità massima: 0,10-0,15 mt/s
- Accesso lati opposti
- Fissaggio guida a gradino o a muro
- Nr. 2 maniglioni di sicurezza con chiusura verso il basso
- Apertura e chiusura maniglioni, pedana e bandelle di raccordo manuale
- Pulsantiera di piano fissa e pulsanti a bordo; pulsantiera per accompagnatore con filo estensibile
- Guida e supporti verniciati per ambienti interni.

Optional

- Dimensioni pedana fuori standard
- Accesso su 3 lati
- Apertura e chiusura maniglioni e pedana motorizzati
- Versione per esterno con guida e supporti zincati e telo di copertura
- Seggiolino ribaltabile
- Guida verniciata di colore a scelta
- Veicolo verniciato di colore a scelta

