

OLYMPIA

Servoscala a piattaforma per scale curve

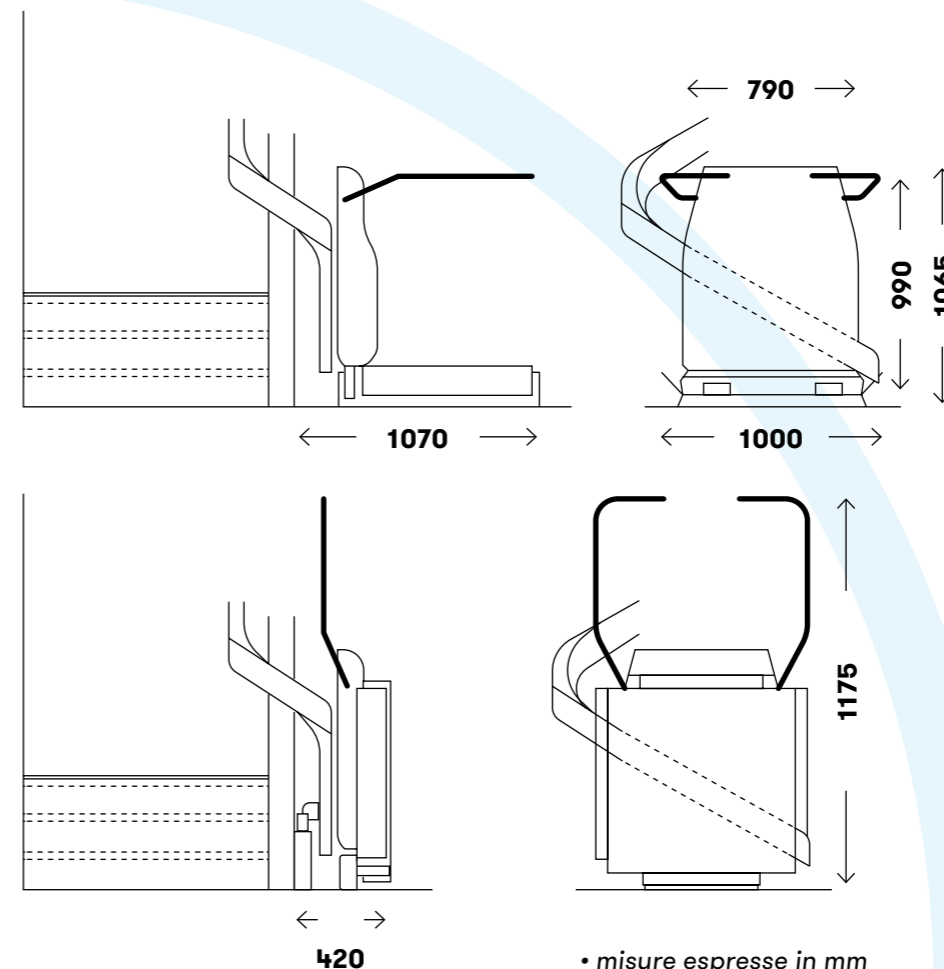


OLYMPIA è il servoscala a piattaforma che permette di superare percorsi curvilinei anche in presenza di più rampe, con pianerottoli e variazioni di pendenza.

Si contraddistingue per la sua semplicità e autonomia. Olympia è completo di tutti gli accessori per un agevole utilizzo da parte degli utenti: è presente la pulsantiera a bordo con cavo estensibile, utilizzabile anche da un eventuale accompagnatore; inoltre la pedana, le barre di contenimento e gli scivoli di raccordo ai piani sono completamente

motorizzati offrendo indipendenza all'utente nel massimo comfort. Il design innovativo, grazie alla rotaia singola realizzata seguendo la conformazione della scala, permette di ottenere una perfetta armonia ed integrazione con qualsiasi ambiente. L'impianto non necessita di opere murarie accessorie e di nessun

permesso o licenza di installazione. Olympia ha in dotazione tutti i dispositivi necessari a garantire la massima sicurezza dell'utente, compreso un dispositivo anti blackout che garantisce l'utilizzo dell'impianto anche in caso di temporanea interruzione dell'energia elettrica.



Caratteristiche generali standard

- Portata: 250 kg fino a 35° e 190 kg da 36° a 40°
- Dimensioni pedana: 700x800 mm
- Trazione a cremagliera
- Velocità massima: 0,10 mt/s
- Accesso lati opposti
- Fissaggio guida con piedi su gradini portanti o a muro
- Nr. 2 maniglioni di sicurezza con chiusura verso il basso
- Apertura e chiusura maniglioni, pedana e bandelle di raccordo motorizzata
- Pulsantiera a bordo con filo estensibile; pulsantiere di piano fisso
- Guida e supporti colore nero, macchina bianca con finiture in abs nero per ambienti interni
- Dispositivo anti blackout.

Optional

- Dimensioni pedana fuori standard
- Accesso su 3 lati
- Versione per esterno con telo di copertura
- Guida ribaltabile manuale o motorizzata alla partenza o a metà percorso
- Sedgiolino ribaltabile
- Batterie supplementari.

Ingombro

Larghezza minima scala con accessi opposti: 1200 mm con pedana standard. Ingombro guida: circa 170 mm.

