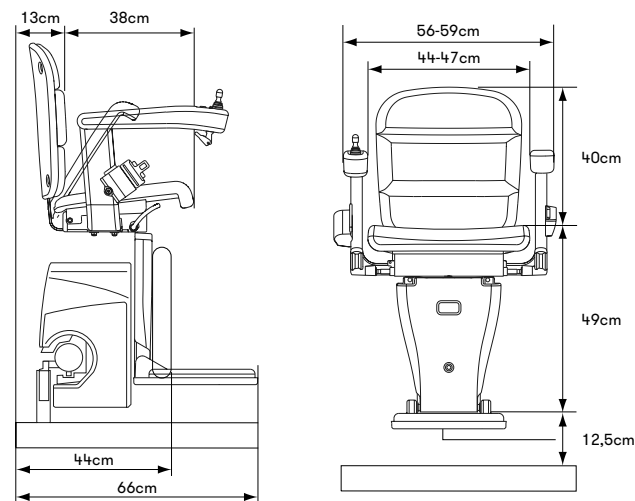


CURVILINEO MONOTUBO

Servoscala a poltroncina
per scale curve

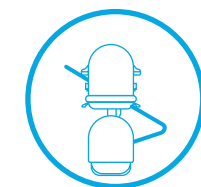
**Facilità di utilizzo, silenziosità
e design funzionale.**

Può essere installato su qualsiasi tipo di
scala interna all'abitazione. È in grado di
garantire salite e discese sicure e comode
anche sulle scalinate più complesse.
Il design compatto lascia libera un'ampia
porzione della scala. Dispone di una
batteria di riserva che gli consente di
funzionare anche in caso di interruzione
della corrente.



Alcune delle dimensioni indicate variano
in funzione della situazione della scala
nell'abitazione e dalla versione del seggiolino.

Portata: 125 kg



Modelli di sedile

Un sedile per ogni interno.

Il servoscala a poltroncina con guida monotubo offre tre diversi modelli di sedile, ciascuno dei quali è disponibile in vari colori.

standard **Sedile Classic**
optional **Sedile Elegance**
optional **Sedile Alliance**



Design salvaspazio

Il bracciolo, la seduta e la pedana poggipiedi possono essere facilmente ripiegati, ottimizzando lo spazio sulla scala.

È possibile scegliere tra numerose opzioni in termini di comfort e stile, per adattare il prodotto alla propria casa. Perché la comodità deve essere anche bella.

Colori disponibili



antracite



rosso



beige

Il sedile Classic presenta una finitura realizzata in durevole poliuretano antiscivolo (gomma morbida), estremamente resistente e facile da mantenere pulito.

Colori disponibili



crema



rosso bordeaux



marrone cacao

Il sedile Elegance in similpelle è leggermente imbottito e offre un'armoniosa combinazione tra design elegante e comfort raffinato.

Colori disponibili



rosso bordeaux



crema



marrone cacao

Il nuovo sedile Alliance con un design bicolore per un aspetto fine e moderno. Cornice in legno e sedile e braccioli in similpelle.

Possibilità di abbinare il colore della guida



bianco crema



marrone



grigio

Caratteristiche

STANDARD

Joystick e interruttore a chiave

Questo pratico comando può essere posizionato sul bracciolo destro o su quello sinistro. È possibile rimuovere la chiave per impedire l'utilizzo non autorizzato.



Telecomando radio

Con una leggera pressione sui pulsanti di invio e recupero, il montascale è sempre facile da raggiungere. Disponibile un radiocomando ad ogni fermata.



Cintura di sicurezza

Presente di serie per una protezione e una sicurezza ottimali. Per i sedili Elegance e Alliance è disponibile anche un modello di cintura con imbragatura.



Rotazione manuale

Attivabile tramite una leva posta sotto la seduta. Quando il montascale è fermo il sedile può ruotare in entrambe le direzioni.



Partenza ridotta

Minimo ingombro alla partenza.



OPTIONAL

Rotazione motorizzata monodirezionale

Rotazione motorizzata del seggiolino tramite comando sul bracciolo. Il sedile ruota solo all'arrivo in alto verso il pianerottolo.



Rotazione bidirezionale motorizzata

La rotazione bidirezionale è utile per le scale molto strette e può essere attivata in cima o in fondo alle scale. L'utente viaggia rivolto verso il basso.



Guida ribaltabile motorizzata

Guida ribaltabile motorizzata per evitare di ostruire il passaggio in fondo alla scala. È azionata tramite il comando sul bracciolo o tramite radiocomando.



Pedana automatica e illuminata

Ribaltamento pedana poggipiedi automatico tramite un bottone sul bracciolo. Inoltre, grazie alla luce a led permette la visibilità anche di notte.



Batterie ultrapower da 20ah al litio per percorsi lunghi.

