



NOAL
MOBILITY
CARE

NOVITÀ



**Comodo, elegante
e facile da utilizzare**

**SERVOSCALA
A POLTRONCINA**

CURVILINEO MONOTUBO

Servoscala a poltroncina per scale curve

Innovazione, design funzionale e fluidità di movimento.

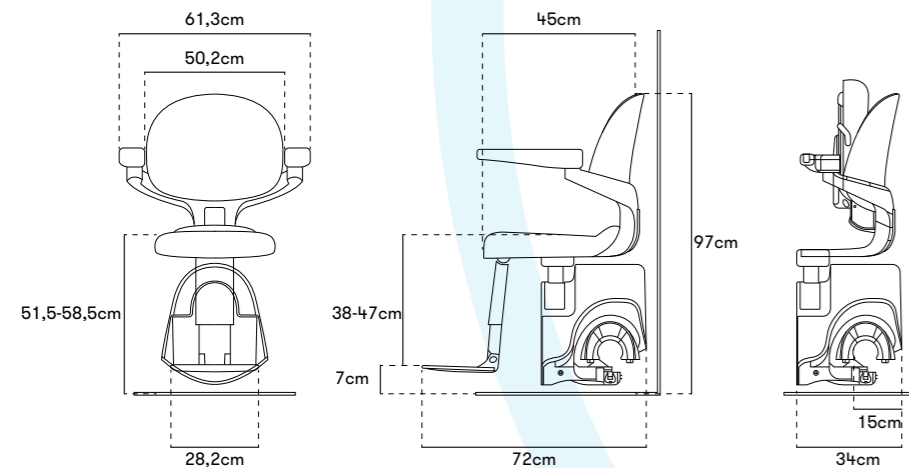
Montascale rivoluzionario e versatile, progettato per offrire un movimento fluido ed elevata sicurezza.

Il suo design compatto lo rende ideale per qualsiasi tipo di scala, anche quelle più strette (fino a 610 mm).

Questo montascale offre un comfort eccezionale, grazie a caratteristiche innovative ed ergonomiche.

Lo schienale e il sedile imbottito sono progettati con un'inclinazione delicata, che favorisce una seduta naturale e confortevole.

L'altezza regolabile di sedile e poggiatesta consente inoltre di trovare la posizione perfetta per ogni utente.



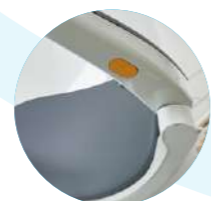
Alcune delle dimensioni indicate variano in funzione della situazione della scala nell'abitazione.

Portata: 125 kg



Tecnologia ASL

In presenza di scale strette, la tecnologia ASL consente al montascale di ruotare e restare perfettamente in piano durante il movimento. L'utente resterà sempre nella posizione più sicura e comoda.



Pulsante di discesa elettronico

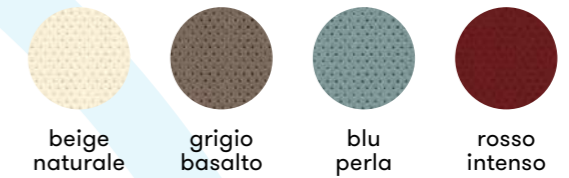
Rivestimenti sedile e schienale

Le molteplici finiture e tessuti di alta qualità disponibili, consentono una perfetta integrazione nella vostra casa.



Colori e finiture standard sedile

Vinile



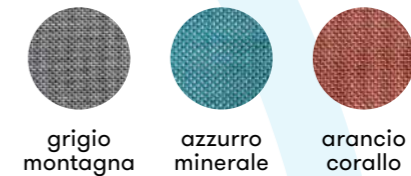
Schienale

Legno



Colori e finiture optional

Tessuto



Pelle



Guida

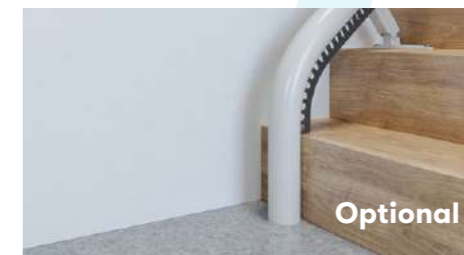
Partenza verticale standard

È la soluzione perfetta dove esiste un ostacolo, ad esempio una porta, in prossimità del primo gradino. Richiede solo 175 mm di spazio dal primo gradino.



Partenza verticale "Corta"

Dove lo spazio è ancora più limitato, è possibile installare la partenza verticale "corta" che richiede solo 100 mm di spazio dal gradino più basso.



Colori guida



grigio pietra RAL 7030



avorio RAL 9002



marrone pallido RAL 8025



marrone scuro RAL 8019

Partenza orizzontale

In casi dove si dispone di spazio extra in fondo alle scale, la parte orizzontale offre la possibilità di parcheggiare il montascale lontano dal gradino più basso.



Curva di parcheggio

Una curva di parcheggio consente di parcheggiare il montascale lontano dalle scale.



Caratteristiche

STANDARD

Joystick

Facile da utilizzare e con un'impugnatura confortevole il joystick è studiato per essere richiuso con discrezione nel bracciolo quando non in uso.



Sedile ripiegabile manuale e poggipiedi collegato

Con un semplice gesto è possibile ripiegare il servoscala così da ridurne l'ingombro nella fase di non utilizzo.



Cintura di sicurezza

Pratica cintura di sicurezza ergonomica e retrattile, per garantire la massima tranquillità durante il percorso.



Braccioli regolabili

I braccioli possono essere disposti in 3 posizioni per una maggiore sensazione di sicurezza in viaggio, per alzarsi e sedersi facilmente e per una facile e compatta piegatura.



Sedile e poggipiedi regolabile in altezza

La regolazione dell'altezza del sedile e del poggipiedi consente di trovare la posizione perfetta per ogni utente.



OPTIONAL

Radiocomando e comando accompagnatore

Pratici comandi a distanza per chiamare, parcheggiare e/o movimentare il montascale.



Ripiegamento automatico poggipiedi

Premendo un semplice pulsante posizionato sul bracciolo, il poggipiedi si richiuderà automaticamente.



Rotazione automatica lungo il percorso

Il sedile ruota automaticamente mentre viaggia così l'utente resta sempre nella posizione più sicura e confortevole.



Apertura braccioli laterale

I braccioli si aprono completamente a 180° per facilitare la seduta e consentire il trasferimento laterale da sedia a rotelle.



Dispositivo di chiamata di emergenza e interruttore a chiave

È possibile inserire fino a 3 numeri telefonici da contattare in caso di emergenza, semplicemente premendo un pulsante. Interruttore a chiave per impedire l'utilizzo non autorizzato.



MOBILITY CARE srl

Sede di Treviso

Via dell'Artigianato, 4 - 31041 Cornuda (TV)
Tel. +39 0423 86443 | Fax +39 0423 1773000

Sede di Bergamo

Via Don Milani, 15/A - 24050 Cividate Al Piano (BG)
Tel. +39 0363 221873



Numero Verde
800 59 80 78

info@mobilitycare.it
www.mobilitycare.it