



NOAL
MOBILITY
CARE

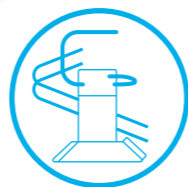


**Facilità di utilizzo,
silenziosità e
design funzionale**

**SERVOSCALA
A PIATTAFORMA**

ARTIRA

Servoscala a piattaforma per scale curve

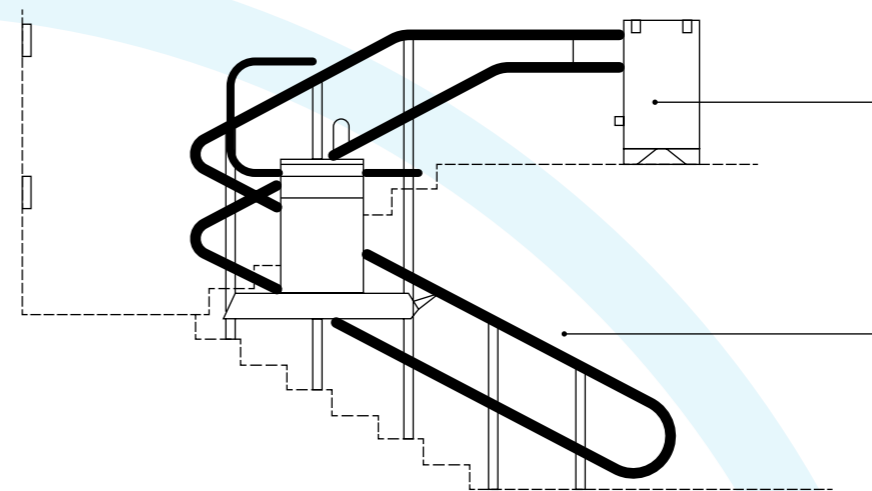


ARTIRA è il servoscala a piattaforma dal design compatto per percorsi con curve, scale strette, ripide e a chiocciola sia interne che esterne.

Viene realizzato a misura di scala, garantendo il minimo ingombro. È flessibile nelle dimensioni e nei colori per garantire una perfetta integrazione nella vostra casa. Il movimento di Artira è fluido e silenzioso, è quindi adatto sia per case monofamiliari che per condomini. Questo modello di servoscala è disponibile sia in

versione manuale, sia con movimenti automatizzati che permettono all'utente di superare scale e dislivelli di ogni genere con facilità e senza sforzi, in totale autonomia. La movimentazione viene azionata con una pressione costante dei pulsanti posti sul veicolo. Performante e sicuro grazie alla presenza di appositi sensori posizionati sul

veicolo, sulla piattaforma e sulle rampe di accesso. Artira può accogliere una persona su sedia a rotelle oppure una persona seduta grazie alla comoda poltroncina richiudibile applicabile per rispondere a differenti esigenze di mobilità.



Il gruppo di traino

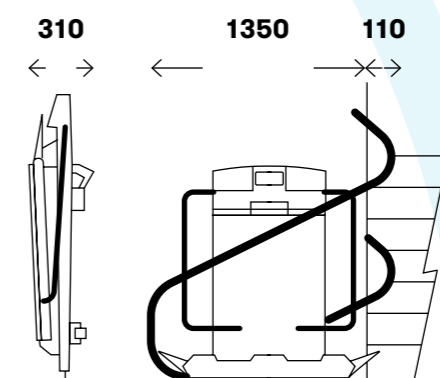
Il motore, posizionato a monte in cima alle scale, ha dimensioni diverse a seconda della lunghezza del percorso che deve compiere il servoscala.

Le guide

Sono costituite da due tubi (diam.50 mm) che seguono l'andamento della scala ed ospitano le funi di trazione e supporto.

Ingombro

Larghezza minima scala con accessi opposti: 1020 mm.
(con fissaggio a gradino e pedana standard)
Ingombro guida: circa 110 mm.



• misure espresse in mm

Caratteristiche generali standard

- Portata: 250kg
- Dimensioni pedana: 750x700 e 800x800 mm
- Trazione a fune a circuito chiuso
- Velocità massima: 0,10-0,15 mt/s
- Accesso lati opposti
- Fissaggio guida a gradino o a muro
- Nr. 2 maniglioni di sicurezza con chiusura verso il basso
- Apertura e chiusura maniglioni, pedana e bandelle di raccordo manuale
- Pulsantiera di piano fissa e pulsanti a bordo; pulsantiera per accompagnatore con filo estensibile
- Guida e supporti verniciati per ambienti interni.

Optional

- Dimensioni pedana fuori standard
- Accesso su 3 lati
- Apertura e chiusura maniglioni e pedana motorizzati
- Versione per esterno con guida e supporti zincati e telo di copertura
- Seggiolino ribaltabile
- Guida verniciata di colore a scelta
- Veicolo verniciato di colore a scelta.



GTLE

Servoscala a piattaforma per tutte le tipologie di scale



Caratteristiche generali standard

- Portata: 300 Kg
- Dimensioni pedana: 700x800 mm
- Trazione a pignone e cremagliera
- Velocità massima: 0,15 mt/s
- Pendenza: da +20° a +50°
- Accesso lati opposti
- Fissaggio a muro o gradino
- Guide in acciaio inox

- Colore macchina: RAL 7016 e RAL 7048
- Pedano antiscivolo colore RAL 7016
- Pulsantiera di piano e comandi a bordo
- Apertura e chiusura maniglioni, pedana e bandelle di raccordo automatica.

Sia all'interno che all'esterno, il nuovo GTLE è un robusto servoscala che con un'unica piattaforma si adatta a tutti i tipi di scale.

GTLE si distingue per un design innovativo e salvaspazio che lo rende ideale per le scale strette o a chiocciola.

La piattaforma è più grande di quella di molti altri servoscala, rendendolo più confortevole per gli utenti.

Un sistema di ultima generazione garantisce la massima sicurezza

grazie alla presenza di sensori che fermano automaticamente il movimento in caso di ostacoli. Silenzioso e facile da utilizzare GTLE è dotato di molte funzioni intelligenti che lo rendono ancora più pratico. (Ad esempio, il servoscala può essere programmato per salire e scendere automaticamente in determinati orari).



Ingombro

Larghezza minima scala curva con accessi opposti: 1050 mm.

(con fissaggio a gradino e pedana standard)

Larghezza minima scala dritta con accessi opposti: 980 mm.

(con fissaggio a gradino e pedana standard)



• misure espresse in mm

Optional

- Dimensioni pedana su misura
- Accesso su 3 lati
- Versione per esterno (IP56) con guida e supporti zincati e telo di copertura
- Seggiolino ribaltabile
- Guida verniciata di colore a scelta
- Veicolo verniciato di colore a scelta
- Pulsantiera di piano ad incasso.



GTL30

Servoscala a piattaforma per le scale più complesse



Caratteristiche generali standard

- Portata: 300 Kg
- Dimensioni pedana: 700x900 mm
- Doppia trazione a pignone e cremagliera
- Velocità massima: 0,15 mt/s
- Pendenza variabile: da -60° a +60°
- Accesso lati opposti
- Fissaggio a muro o gradino

- Colore macchina: RAL 7040
- Pulsantiera di piano e comandi a bordo
- Apertura e chiusura maniglioni, pedana e bandelle di raccordo automatica
- Guide in acciaio inox.

GTL30 è il servoscala ideale per scale curve, percorsi orizzontali e cambi di inclinazione sia all'interno che all'esterno.

Questo servoscala a piattaforma è stato appositamente sviluppato per percorsi complessi e con cambi di pendenza.

Il sistema a doppia trazione utilizzato è unico, perché rende possibile la salita e la discesa senza bisogno di una ulteriore guida

di stabilizzazione, garantendo la massima stabilità durante la corsa. Silenzioso ed affidabile può accogliere una persona su sedia a rotelle oppure una persona seduta grazie alla possibilità di applicare una comoda poltroncina richiudibile.



• misure espresse in mm

Optional

- Dimensioni pedana su misura
- Accesso su 3 lati
- Versione per esterno (IP56) con guida e supporti zincati e telo di copertura
- Seggiolino ribaltabile
- Guida verniciata di colore a scelta
- Veicolo verniciato di colore a scelta.



X3

Servoscala a piattaforma per scale dritte



Caratteristiche generali standard

- Portata: 250 kg
- Dimensioni pedana: 750x700 e 800x800 mm
- Trazione a cremagliera
- Velocità massima: 0,10-0,15 mt/s
- Accesso lati opposti
- Fissaggio guida a gradino o a muro
- Nr. 2 maniglioni di sicurezza con chiusura verso il basso

- Apertura e chiusura maniglioni, pedana e bandelle di raccordo manuale
- Pulsantiera di piano fissa e pulsanti a bordo; pulsantiera per accompagnatore con filo estensibile
- Guida e supporti verniciati per ambienti interni.

X3 è il servoscala a piattaforma progettato per consentire il superamento di scale rettilinee sia interne che esterne in totale autonomia e semplicità.

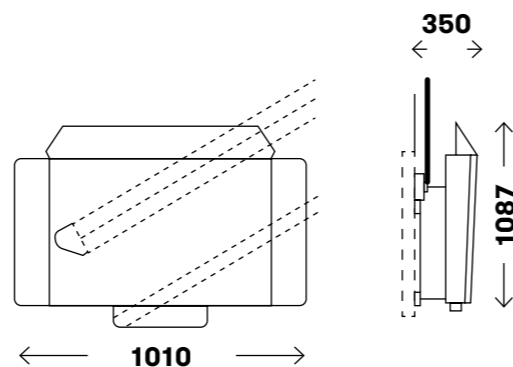
Un servoscala perfetto che si distingue per la sua silenziosità, compattezza e minimo ingombro e che rappresenta quindi la soluzione ideale per garantire l'accessibilità sia in case monofamiliari che nei contesti condominiali e commerciali.

X3 è completo di tutti i dispositivi di sicurezza e può accogliere una persona su sedia a rotelle oppure una persona seduta grazie alla comoda poltroncina richiudibile applicabile per rispondere a differenti esigenze di mobilità.



Ingombro

Larghezza minima scala con accessi opposti: 980 mm.



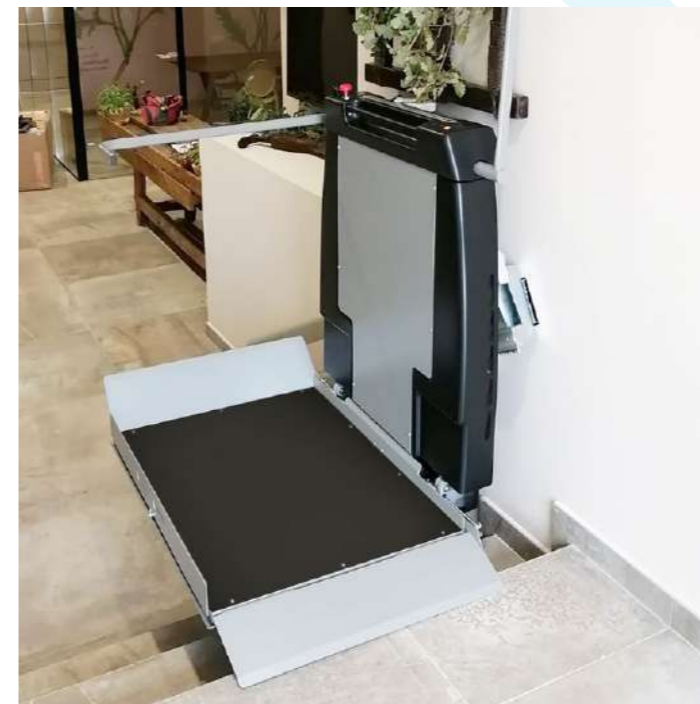
• misure espresse in mm

Optional

- Dimensioni pedana fuori standard
- Accesso su 3 lati
- Apertura e chiusura maniglioni e pedana motorizzata
- Versione per esterno con guida e supporti zincati e telo di copertura
- Seggiolino ribaltabile
- Guida verniciata di colore a scelta
- Veicolo verniciato di colore a scelta.

ATHENA

Servoscala a piattaforma per scale dritte



Caratteristiche generali standard

- Portata: 250 kg fino a 45°
- Dimensioni pedana: 700x900 mm
- Trazione a cremagliera
- Velocità massima: 0,10 mt/s
- Accesso lati opposti
- Fissaggio guida con piedi su gradini portanti o a muro
- Nr. 2 maniglioni di sicurezza con chiusura verso il basso

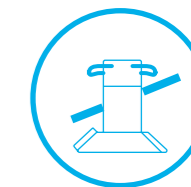
- Apertura e chiusura maniglioni, pedana e bandelle di raccordo motorizzata
- Pulsantiera a bordo con filo estensibile, pulsantiera di piano fissa
- Guida modulare in alluminio anodizzato
- Colore macchina: grigio
- Dispositivo anti blackout.

ATHENA è ideale per superare scale e rampe rettilinee, senza variazioni di pendenza.

L'impianto è reversibile così da poterlo installare sia sul lato destro che sinistro della scala.

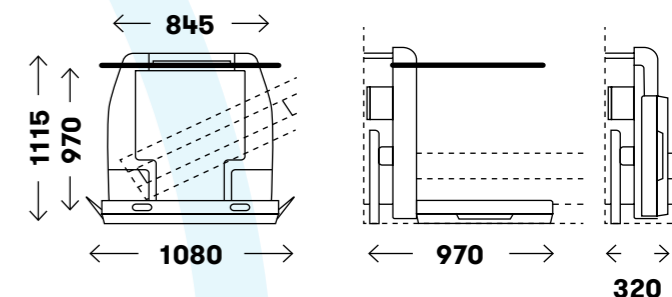
I punti di forza di questo servoscala sono il design innovativo, che garantisce il minimo ingombro, e l'estrema silenziosità durante la sua movimentazione, che lo rendono perfetto per l'installazione anche in contesti condominiali.

L'impianto non necessita di opere murarie accessorie e di nessun permesso o licenza di installazione. Athena ha in dotazione tutti i dispositivi necessari a garantire la massima sicurezza della persona e può accogliere una persona su sedia a rotelle oppure una persona seduta grazie alla comoda poltroncina richiudibile applicabile.



Ingombro

Larghezza minima scala con accessi opposti: 1000 mm.
Ingombro guida: 130 mm.



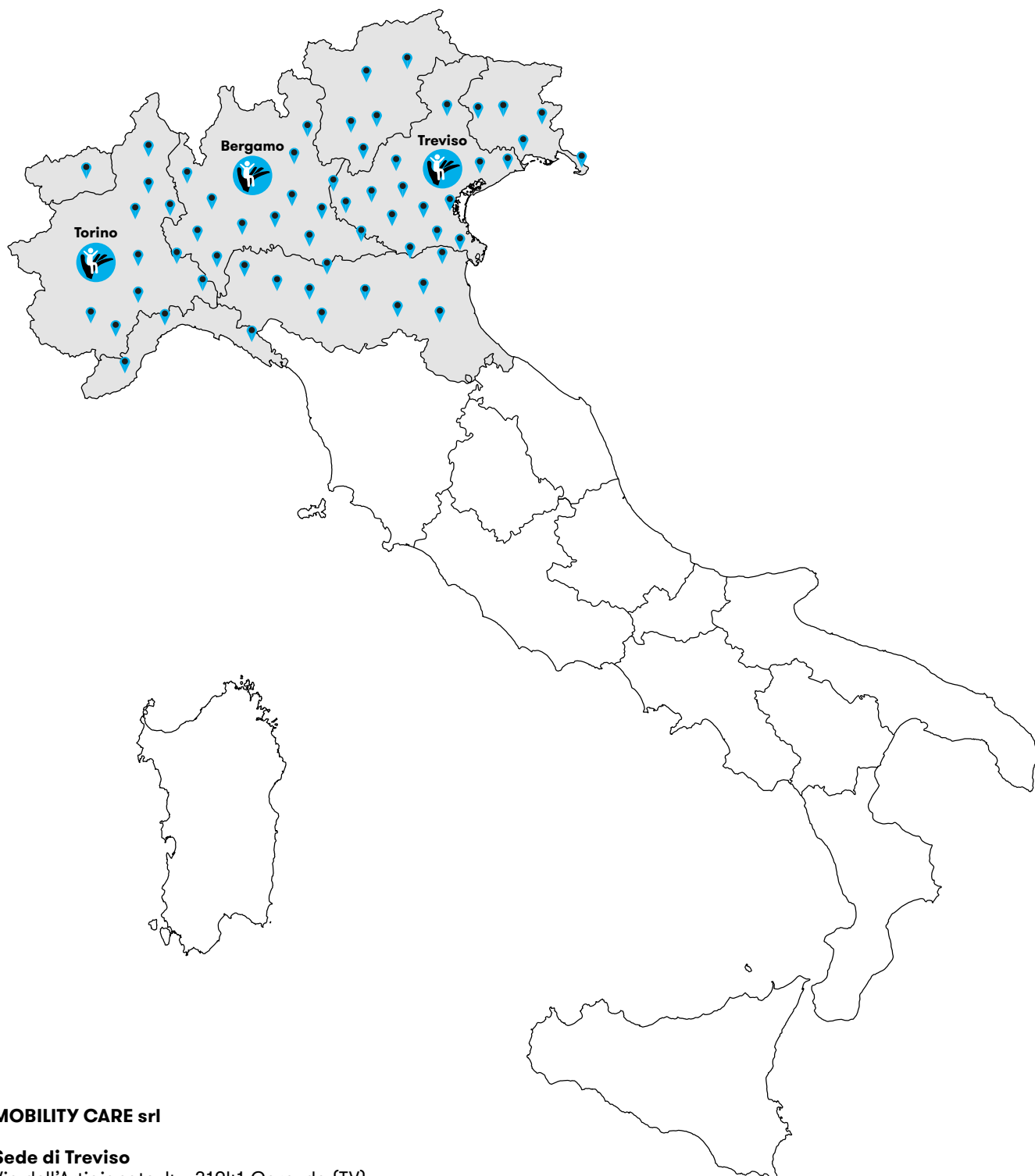
• misure espresse in mm

Optional

- Dimensioni pedana fuori standard
- Accesso su 3 lati
- Versione per esterno con telo di copertura
- Guida ribaltabile manuale o motorizzata alla partenza o a metà percorso
- Seggiolino ribaltabile
- Batterie supplementari.

Scopri il **centro autorizzato** più vicino a te nel nostro sito

www.mobilitycare.it



MOBILITY CARE srl

Sede di Treviso

Via dell'Artigianato, 4 - 31041 Cornuda (TV)
Tel. +39 0423 86443 | Fax +39 0423 1773000

Sede di Bergamo

Via Don Milani, 15/A - 24050 Civate Al Piano (BG)
Tel. +39 0363 221873

Sede di Torino

Strada Commenda, 4/B - 4/C - 10072 Caselle Torinese (TO)
Tel. +39 011 4452890

www.mobilitycare.it | info@mobilitycare.it

